

nieuwe
**RENAULT
AUSTRAL**
100% hybride SUV



**tech control.
take control.**



**200 pk E-Tech
full hybrid**

**32
geavanceerde
rijassistentie-
systemen**



**984 cm² openR
schermen en
head-up
display**

**4Control
advanced
technologie**

**575 liter
bagageruimte**

**eerste
Esprit Alpine
uitvoering**



design control

De nieuwe Renault Austral 100% hybride SUV biedt als eerste Renault de Esprit Alpine uitvoering: Esprit Alpine badges, de nieuwe kleur Gris Schiste Satin - exclusief voor de Esprit Alpine - voorbumper met F1 blade, 20" Daytona lichtmetalen velgen, 3D achterlichten met moiré effect, speciale Alcantara® bekleding met blauwe stiksels en een met nappaleder bekleed stuurwiel afgewerkt met blauw-wit-rode stiksels.

raadpleeg jouw dealer voor meer informatie over de gebruikte materialen.





1. het nieuwe 210 cm² head-up display⁽¹⁾ projecteert belangrijke informatie op de voorruit.
2. de ergonomische en verschuifbare handsteun⁽¹⁾ ondersteunt voor een comfortabele bediening van het touchscreen.



tech control

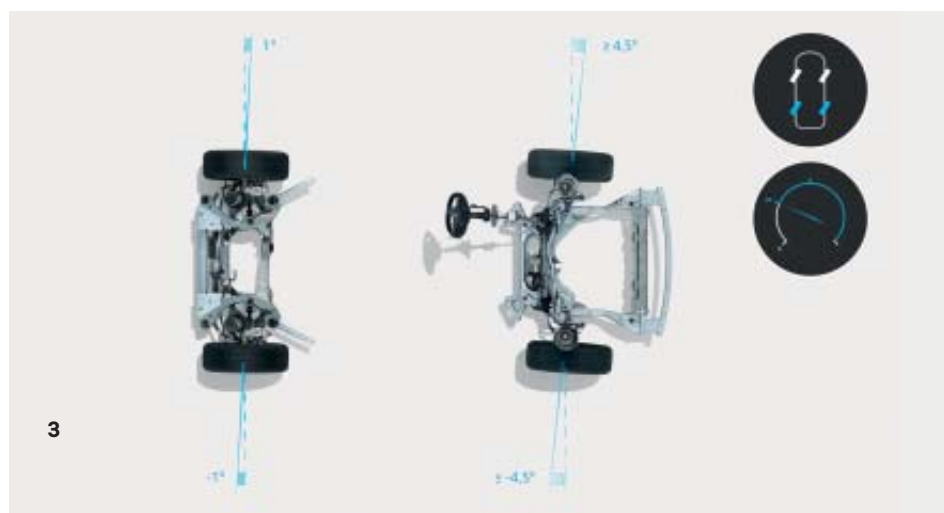
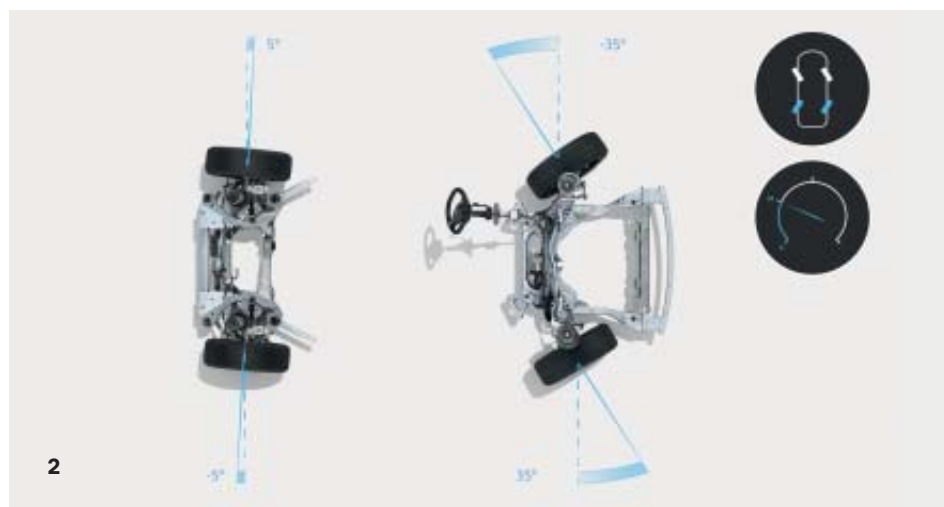


Binnenin is er alles aan gedaan om van elke rit een unieke ervaring te maken. Het totaal aan schermoppervlak van 984 cm², bestaande uit een head-up display van 210 cm² en de openR schermen van 774 cm², zorgt ervoor dat je geen belangrijke informatie mist. Het openR multimedia- en navigatiesysteem met Google⁽²⁾- en MyRenault integratie biedt de mogelijkheid tot het installeren van 35 apps⁽³⁾ (afhankelijk van het land) maar ook tot interessante innovaties: praat tegen de auto en verzoek de temperatuur in de auto aan te passen, muziek af te spelen of een bestemming in het navigatiesysteem te zetten. Het nieuwe exclusieve harman kardon® premium audiosysteem met 485W systeemvermogen en 12 speakers zorgt voor een unieke en persoonlijk aanpasbare geluidssensatie en met Renault multi-sense kies je eenvoudig één van de vijf modi die aansluit bij je behoeften: onder andere gasrespons, motorgeluid, stuurbevestiging en ambienceverlichting kan worden aangepast.

(1) afhankelijk van de versie. (2) My Renault, Google Maps en Google Assistant connected services kunnen kosteloos worden gebruikt gedurende vijf jaar. (3) de in Google Play gedownloade apps gebruiken de door Renault verstrekte 3GB data (geldig gedurende 6 maanden). Google is een merk van Google LLC.



1. energyflow op het openR display
2. 4Control advanced* laat de achterwielen in tegengestelde richting sturen tot snelheden van 50 km/h voor een kleine draaicirkel
3. 4Control advanced* stuurt de achterwielen in dezelfde richting als de voorwielen als de auto harder gaat dan 50 km/h voor een subliem weggedrag en dito veiligheid



drive control

De nieuwe Renault Austral 100% hybride SUV is het boegbeeld voor efficiency: krachtige acceleratie, indrukwekkende stabiliteit en dat allemaal bij een gering brandstofverbruik. 4Control advanced* maakt het rijden aangenaam en veilig. In de stad zorgt het systeem voor een voorbeeldige manoeuvreerbaarheid door het bieden van een draaicirkel van een schamele 10.1 m. Exclusieve E-Tech full hybrid technologie dankzij de F1® ervaring van Renault. In stedelijke gebieden rijd je volledig elektrisch zonder geluid, en het opladen van de batterij geschiedt door afremmen en uitrollen; de auto wordt niet aan het stopcontact of oplaadpaal opgeladen. De mild hybrid advanced 130 heeft een 48V-systeem en helpt de benzinemotor bij het optrekken en accelereren om zo de CO₂ uitstoot te verminderen: ook deze missie is geslaagd.

*beschikbaar als optie.



space control

De omhullende en innovatieve bestuurderspositie draagt bij aan je rijervaring. De middenconsole is een royale ruimte met handige opbergvakken tot 35 liter*. De achterbank, die 16 cm naar achteren kan schuiven*, biedt je de meeste knieruimte in zijn klasse of een bagageruimte tot 575 liter. Met de handsfree elektrisch bedienbare achterklep beweeg je je voet onder de achterbumper om deze automatisch te openen.

*afhankelijk van de versie.



kleuren



blanc glacier



rouge flamme **



blanc nacré **



noir étoilé *



bleu iron **



gris schiste *



gris schiste satin ***

*metaallak
**speciale metaallak
*** dit is een matte lak exclusief voor Esprit Alpine-versies
kleuren kunnen afwijken van de werkelijkheid.

bekleding



bekleding stof 'Sonic'
antraciet⁽¹⁾



bekleding stof/TEP
'Aneto' antraciet⁽²⁾



gemêleerde TEP/
stoffen bekleding
'Port de Cannes' met
goudkleurige stiksels⁽³⁾



bekleding rundleder
antraciet 'Port Hercule'
met bies in warm titanium
en goudkleurige stiksels⁽⁴⁾



bekleding alcantara/
stof 'Saint-Martin-de-
Belleville'⁽⁵⁾

(1) standaard op de equilibre.

(2) standaard op de techno.

(3) standaard op de iconic.

(4) optioneel leverbaar op de iconic.

(5) standaard op de Esprit Alpine.

* alle bekledingen die in dit document als leer worden aangeduid, bestaan uit echt leer en gecoat textiel.
Neem contact op met uw verkoopadviseur voor meer informatie over de gebruikte materialen.

wielen



lichtmetalen wielen
17" 'Maha'⁽¹⁾



lichtmetalen wielen
18" 'Altao'⁽²⁾



lichtmetalen wielen
19" 'Komah'⁽³⁾



lichtmetalen wielen
20" 'Effie'⁽⁴⁾



lichtmetalen wielen
20" 'Daytona'⁽⁵⁾

(1) standaard op de equilibre.

(2) onderdeel van het pack extended grip.

(3) standaard op de techno.

(4) standaard op de iconic.

(5) standaard op de Esprit Alpine.